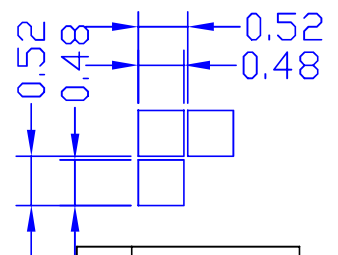
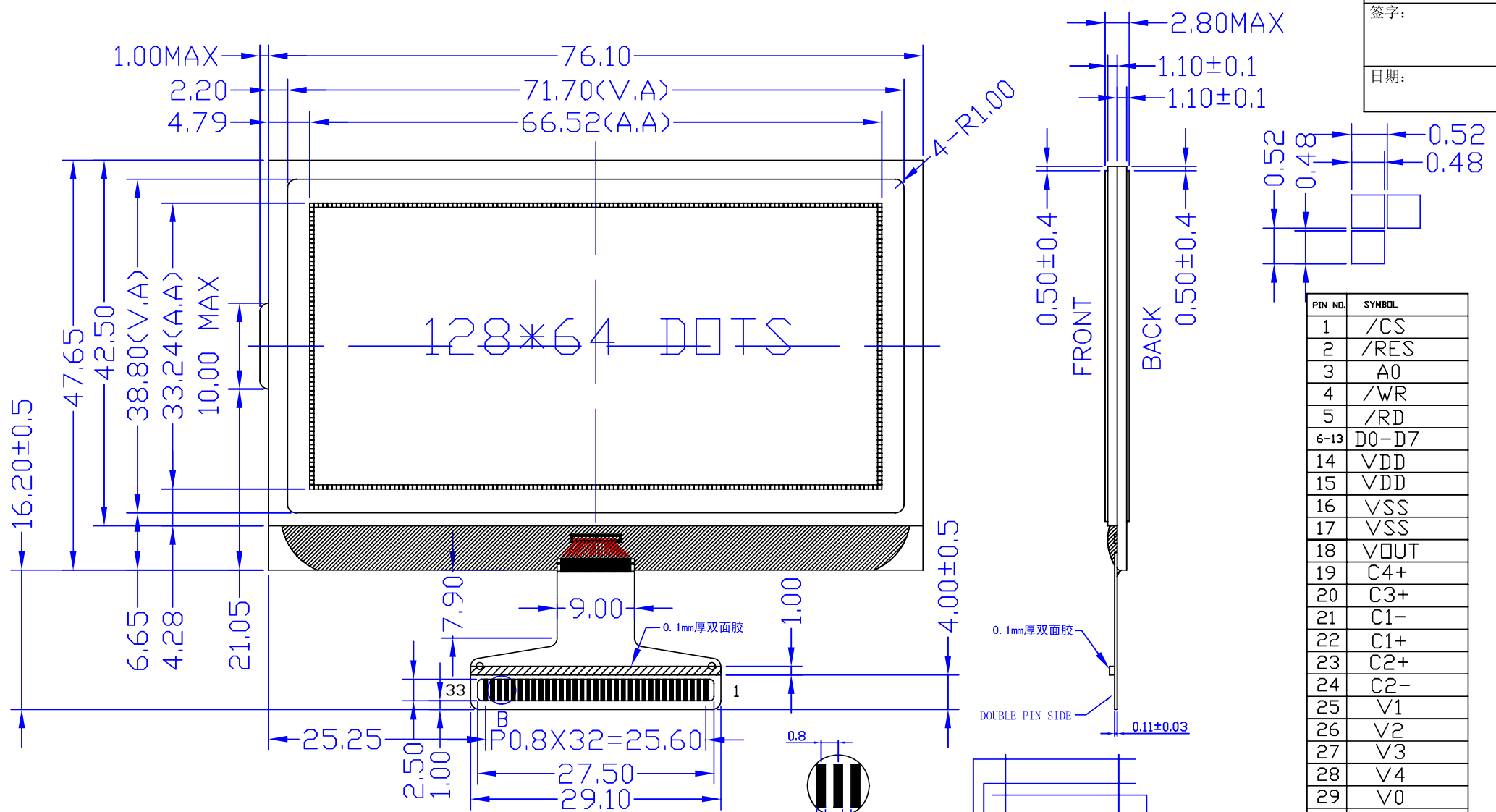


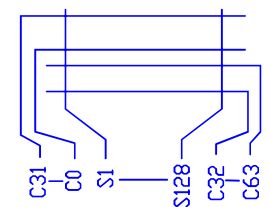
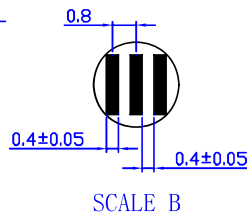
客户确认信息
 签字：
 日期：



PIN NO.	SYMBOL
1	/CS
2	/RES
3	A0
4	/WR
5	/RD
6-13	DO-D7
14	VDD
15	VDD
16	VSS
17	VSS
18	VOUT
19	C4+
20	C3+
21	C1-
22	C1+
23	C2+
24	C2-
25	V1
26	V2
27	V3
28	V4
29	V0
30	VR
31	C86
32	P/S
33	IRS

NOTES:

1. DISPLAY TYPE: FSTN-TRANSMISSIVE-POSITIVE
2. VDD=3.3V VLCD=10.0±0.3V:
3. OPERATING TEMPERATURE: 0°C~50°C
4. STORAGE TEMPERATURE: -10°C~60°C
5. DRIVE MODE: 1/65D,1/9B
6. VIEWING DIRECTION: 6:00
7. CONNECTOR: COG/NT7538
8. NO BACK LIGHT



更改记录

标记	日期	更改内容	制图

河北冀诚电子有限公司

制图	型号	GTK-281V44
	编号	281V44-0
	日期	2010.09.13
	分号	3
	页数	1 / 1
	单位: mm	
	未注公差: ±0.3	

