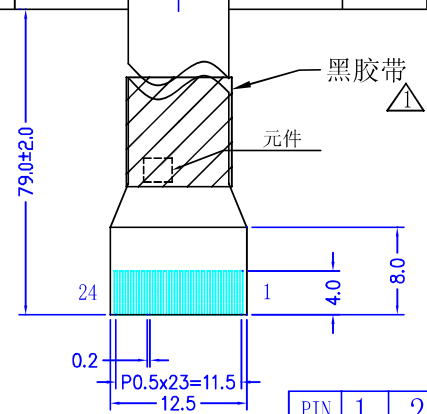
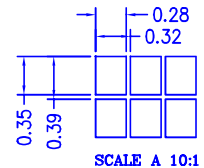


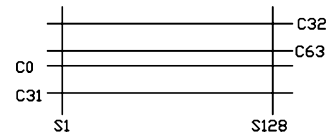
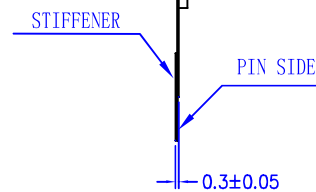
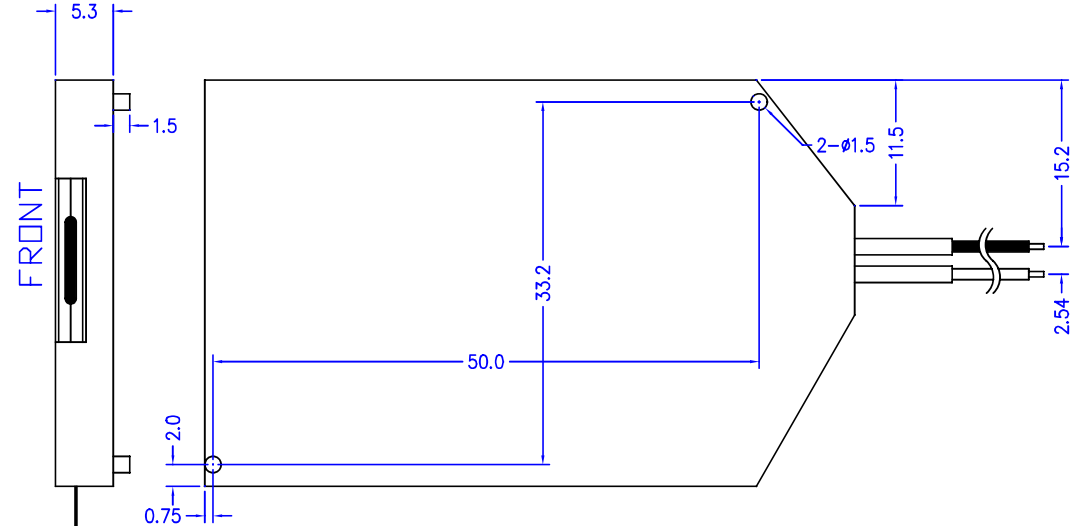
热缩管, 该段导线不可弯折
10.0±2.0

A (RED)
K (BLACK)

128 X 64 DOTS

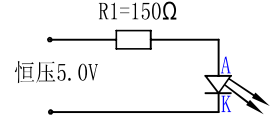


FRONT



*注意COM顺序。
*S0、S129-S131未使用。

背光推荐使用电路。
请注意模块的背光内部无限流电阻, 客人使用时必须加恰当的限流电阻。



PIN	1	2	3	4	5	6	7	8	9	10	11	12	13	14	15	16	17	18	19	20	21	22	23	24
NAME	/CS	/RES	A0	VDD	SCL	DATA	VDD	VSS	VOUT	NC	NC	NC	NC	NC	NC	NC	NC	NC	NC	NC	VDD	VSS	NC	NC

NOTE:

- 1.MODE: STN-TRANSMISSIVE-NEGATIVE-BLUE,ANTI UV
- 2.DUTY:1/65,BIAS:1/9
- 3.OP.TEMP.: -10°C~60°C
- 4.ST.TEMP.: -20°C~70°C
- 5.VIEWING: 6:00
- 6.VDD=3.3V
- 7.DRIVER IC: ST7567 COG
- 8.RoHS COMPLIANCE

更改记录

标记	日期	更改内容	制图
△	10.7.16	FPC元件处增加黑胶带保护。	

河北冀诚电子有限公司

制图	型号	GTK-296V8	
	编号	296V8-0	
审核	日期	2010.7.16	
	分号	3	页数 1/1
批准	单位: mm		
	未注公差: ±0.3		

